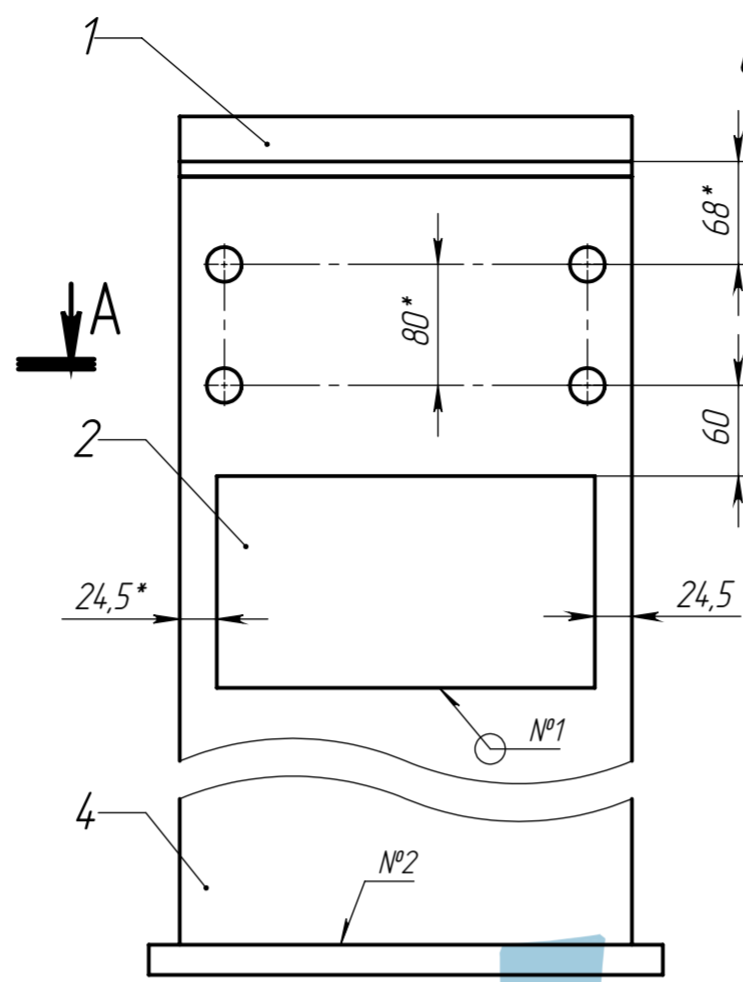
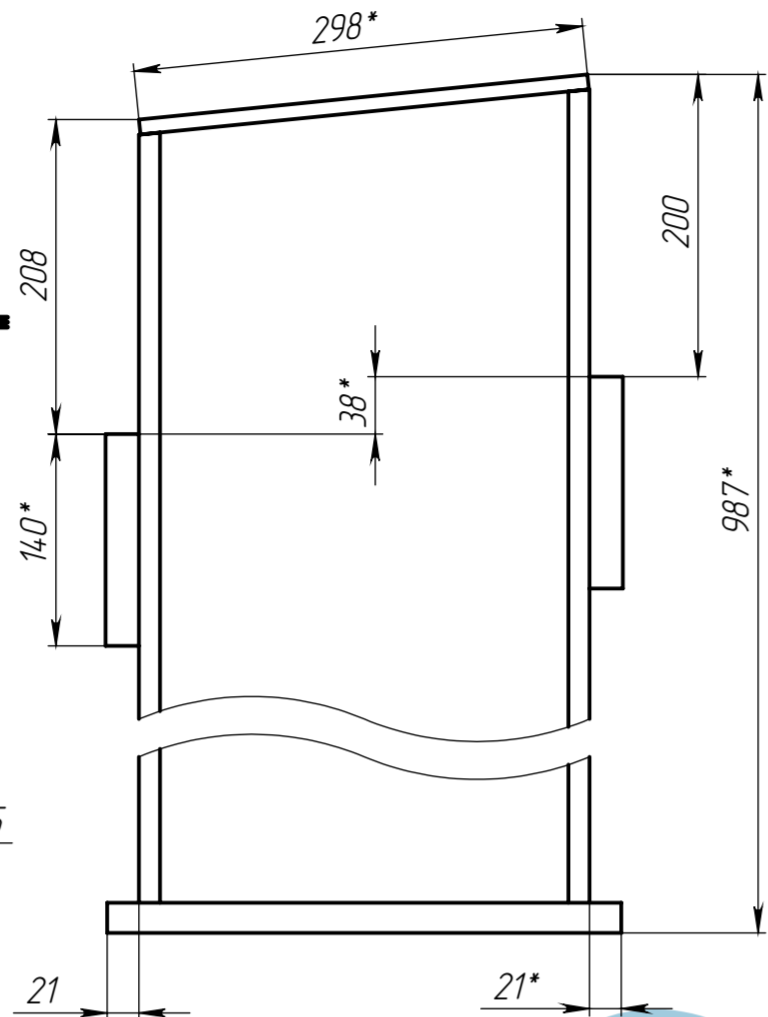
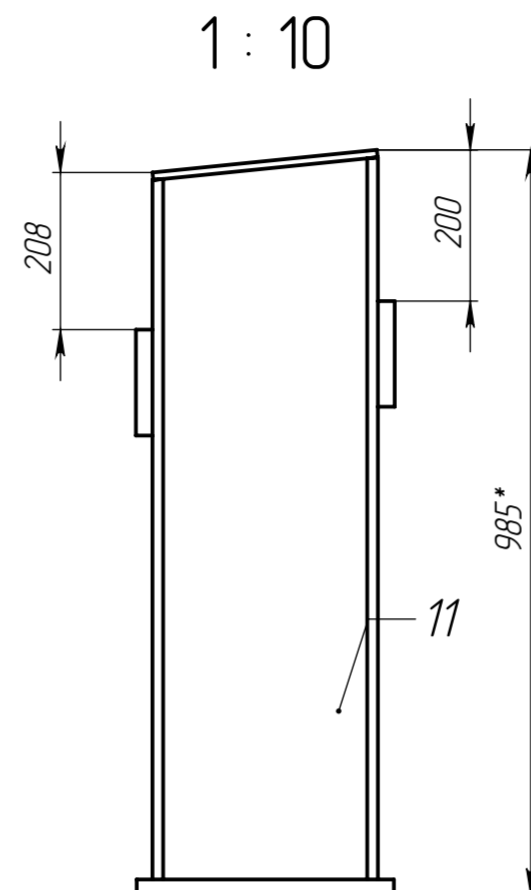


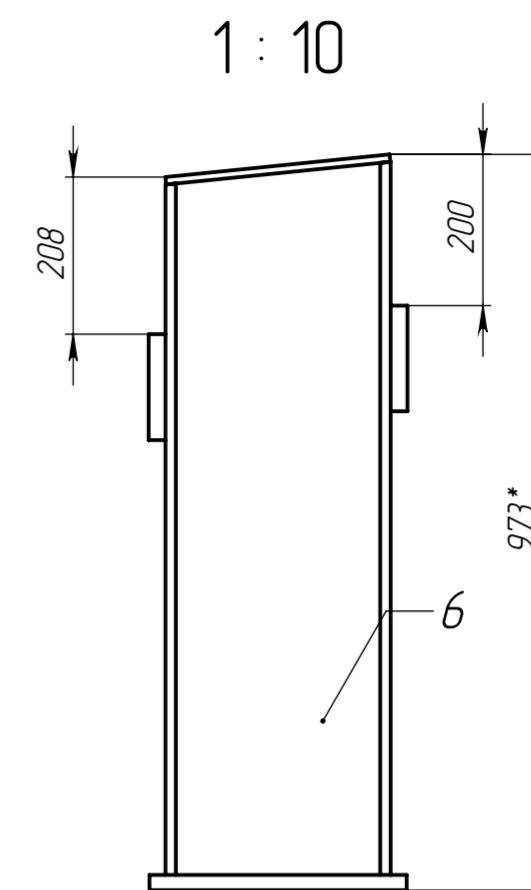
АН-НК2.01.000



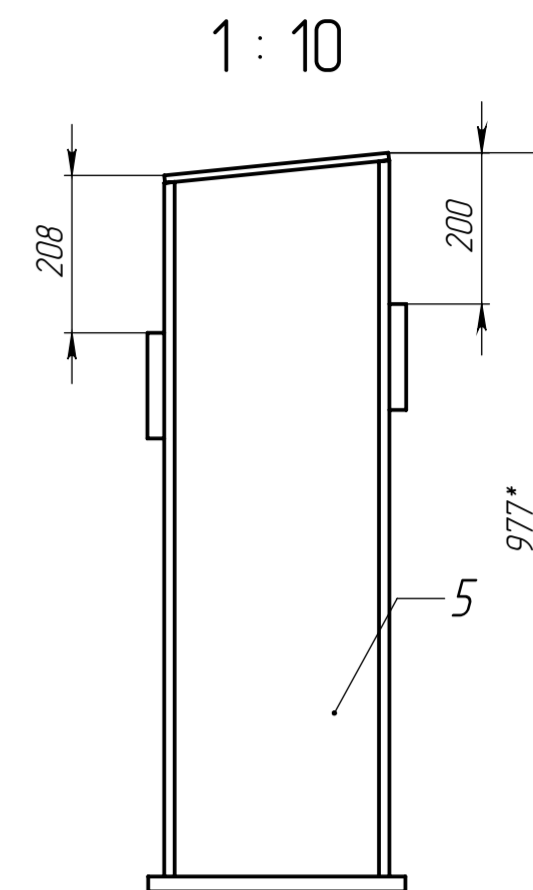
АН-НК2.01.000-07  
Остальное - см. АН-НК2.01.000



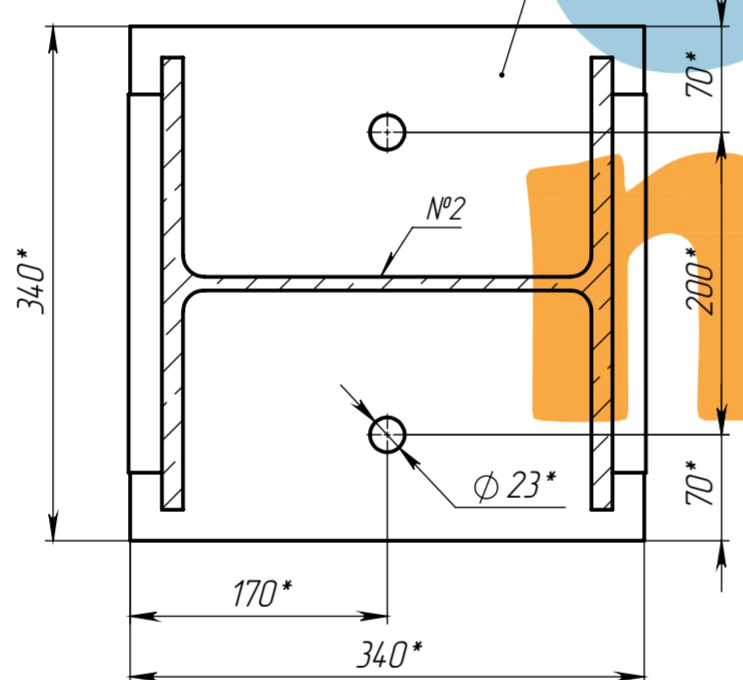
АН-НК2.01.000-02  
Остальное - см. АН-НК2.01.000



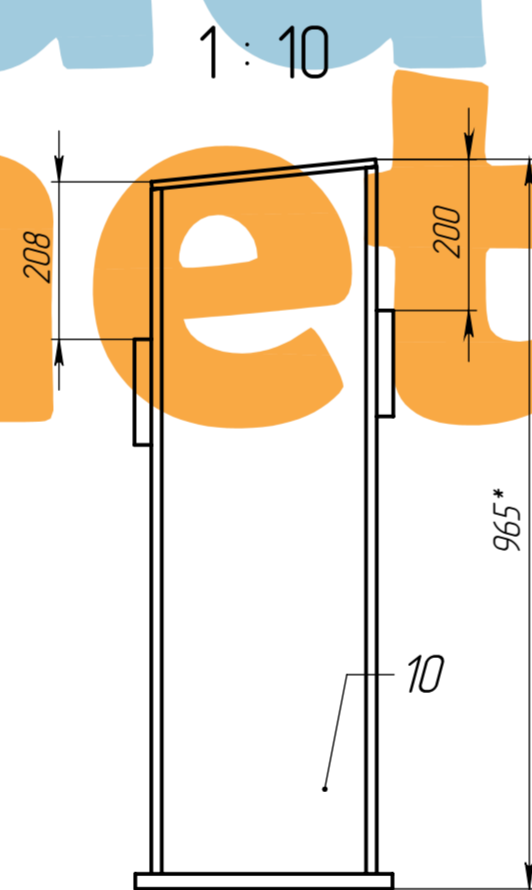
АН-НК2.01.000-01  
Остальное - см. АН-НК2.01.000



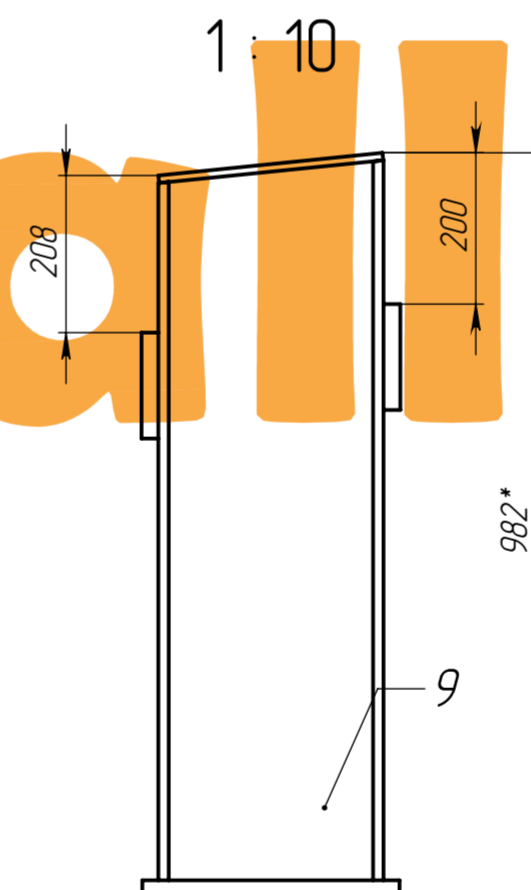
A-A



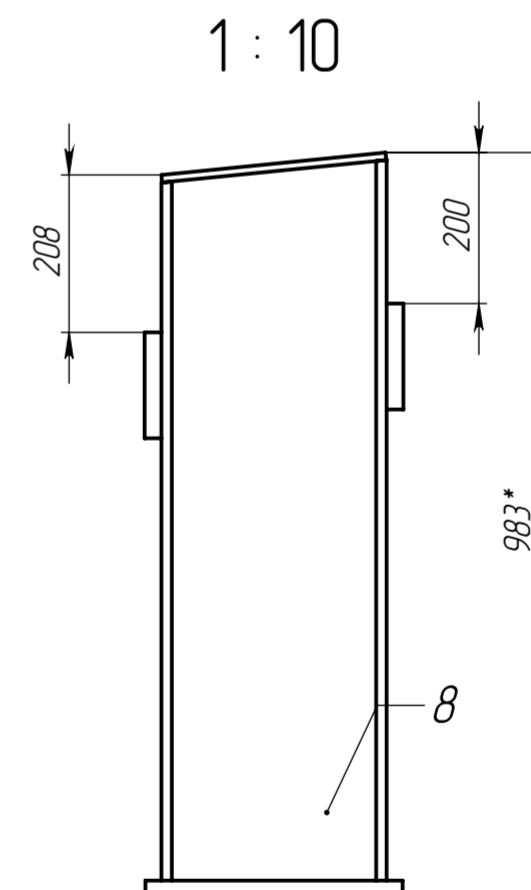
АН-НК2.01.000-06  
Остальное - см. АН-НК2.01.000



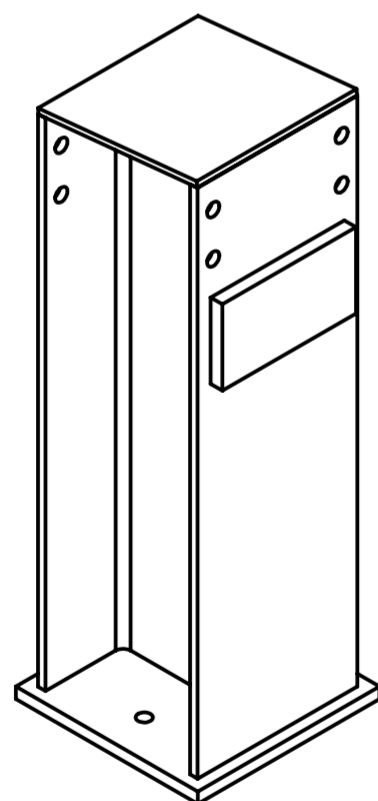
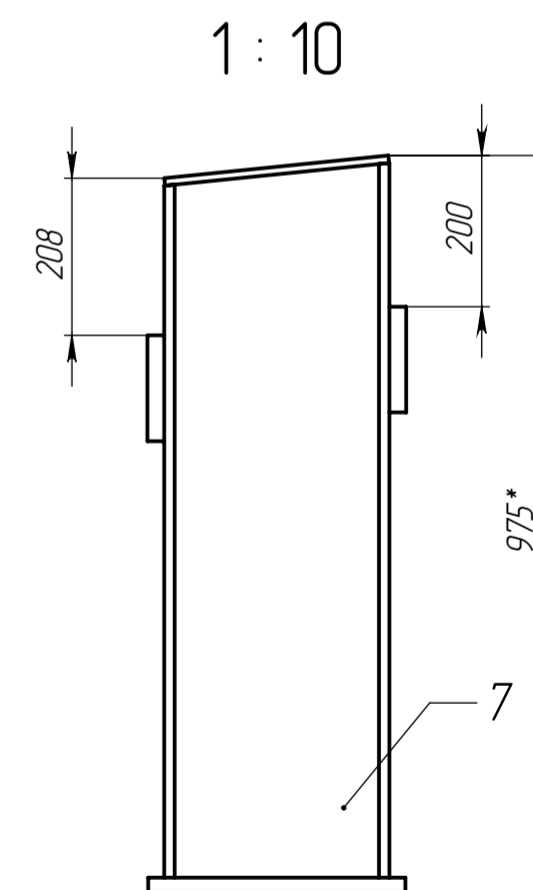
АН-НК2.01.000-05  
Остальное - см. АН-НК2.01.000



АН-НК2.01.000-04  
Остальное - см. АН-НК2.01.000



АН-НК2.01.000-03  
Остальное - см. АН-НК2.01.000



- \* Размеры для справок.
- Сварка по ГОСТ 14771-76.

№	Обозначение сварки
1	T1 -
2	T3 -

АН-НК2.01.000 СБ			
Изм.	Лист	№ докум.	Подп.
Разраб.	Цыцу В.Г.	Дата	10.07.2014
Пров.	Цыцу В.Г.		
Т.контр.			
Нач. КБ			
Н.контр.			
Утв.			
Надколонник			Лит.
			Масса
117.11			Масштаб
			1:5
Лист 1			Листов 1
ООО "ПВМК" +7 911 974 71 68			

Перв. примен. АН00000000  
Справ. №  
Подпись и дата  
Инв. № дубл.  
Взам. инв. №  
Подпись и дата  
Инв. № подл.

НК2