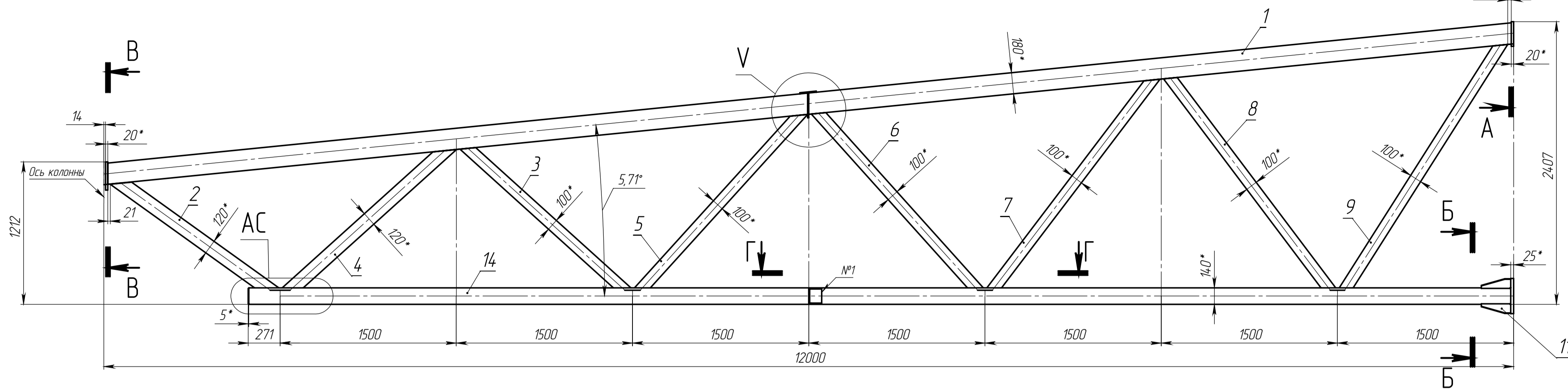
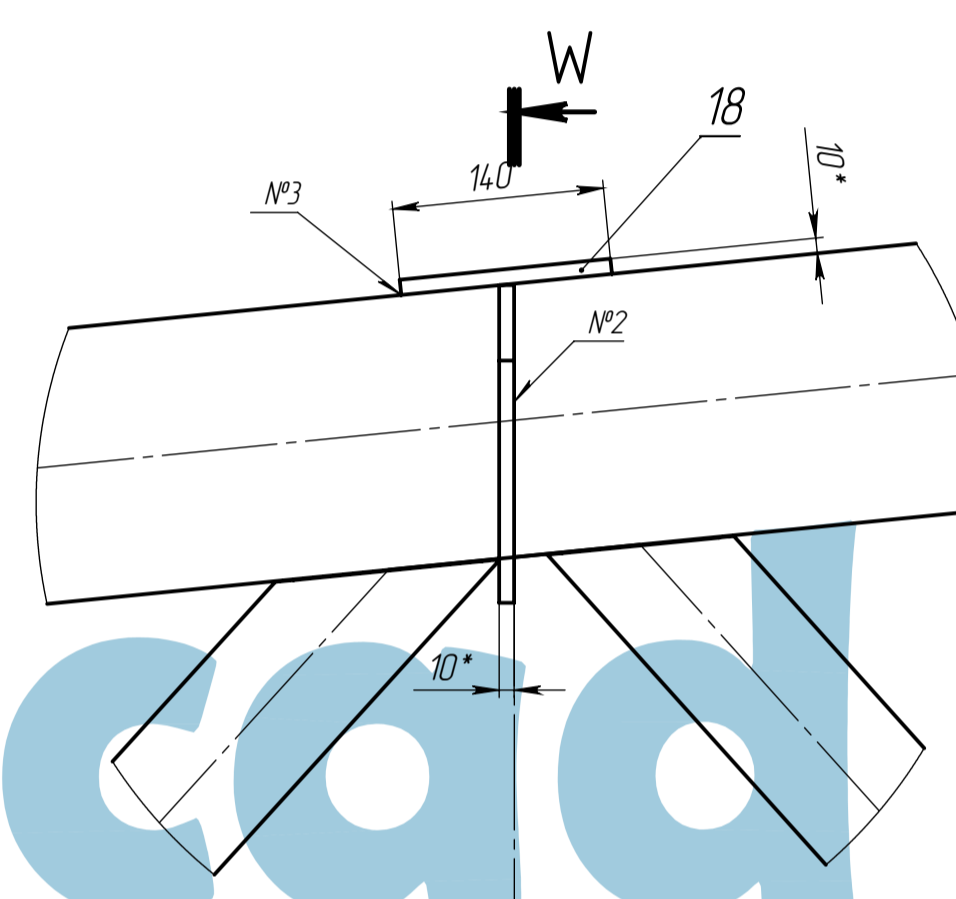
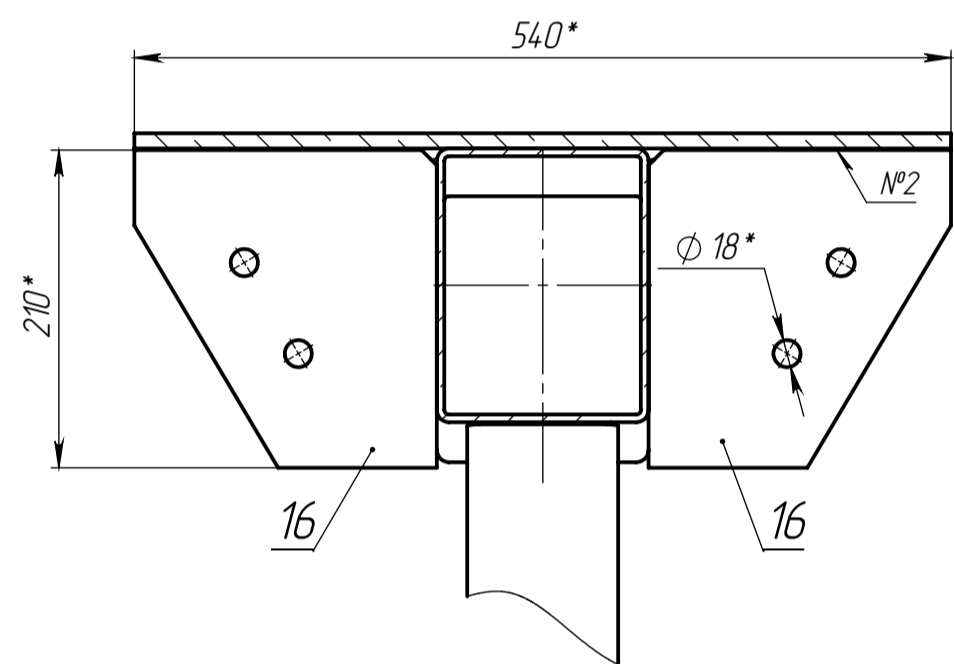


АН-ФС101000



W-W (1 : 5)

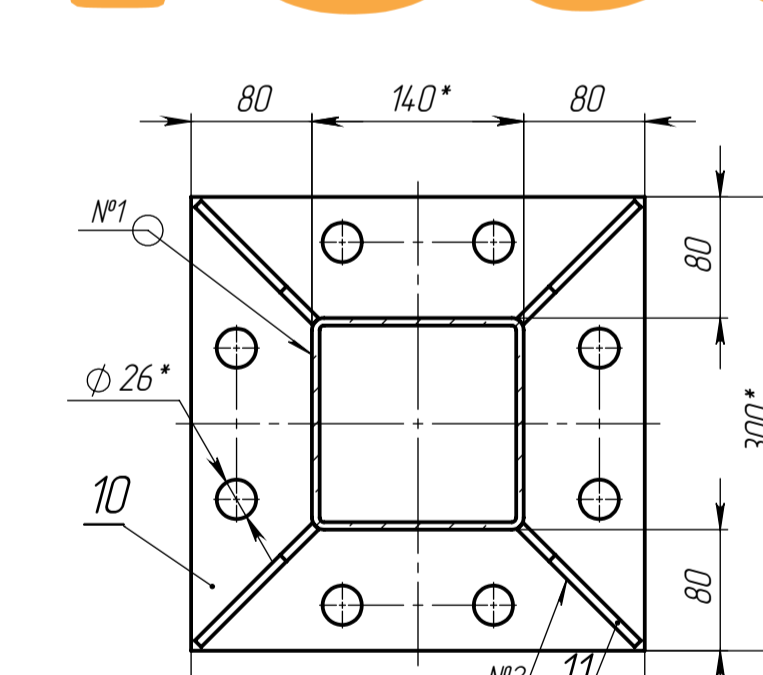
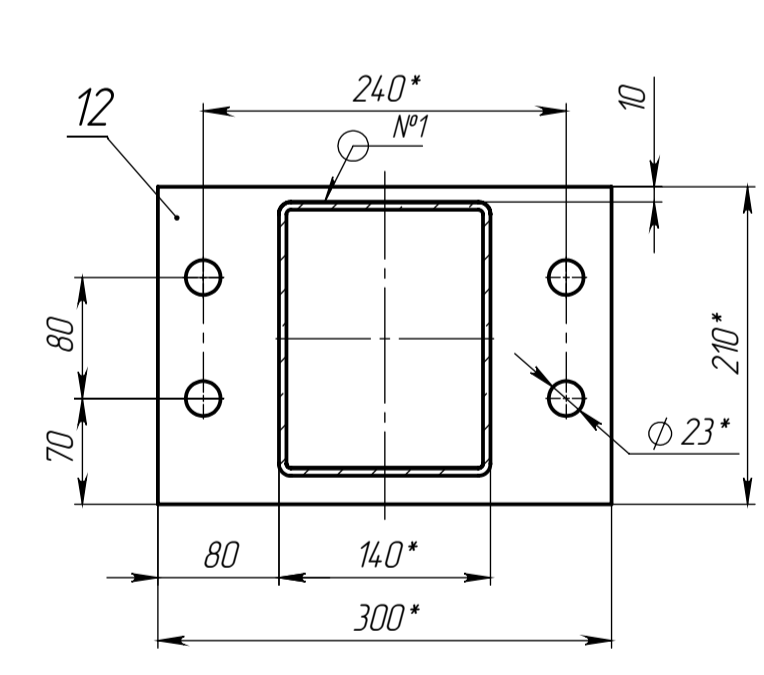
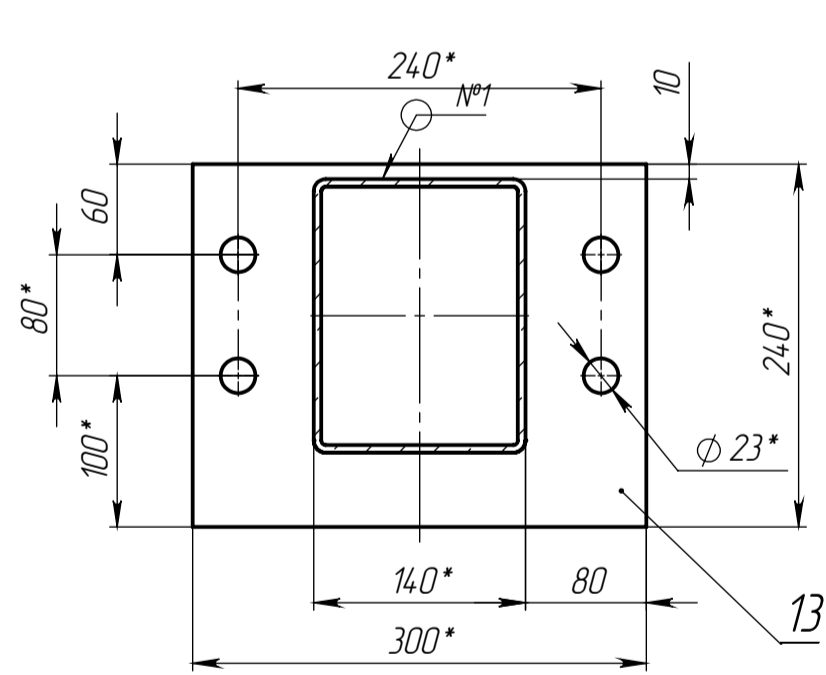
V (1 : 5)



B-B (1 : 5)

A-A (1 : 5)

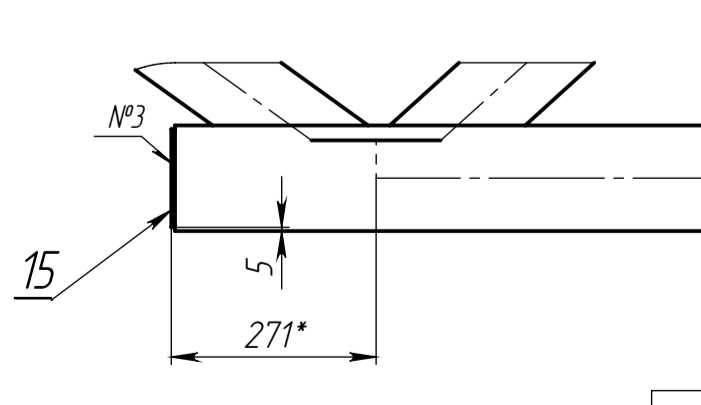
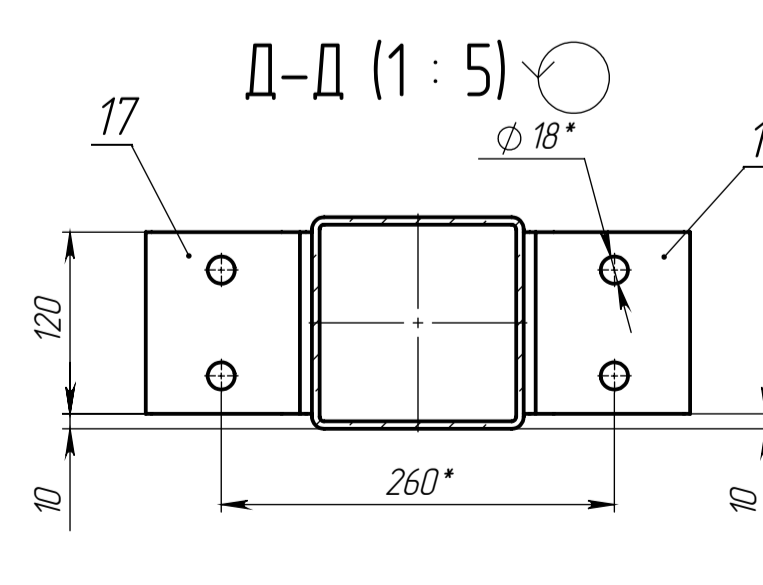
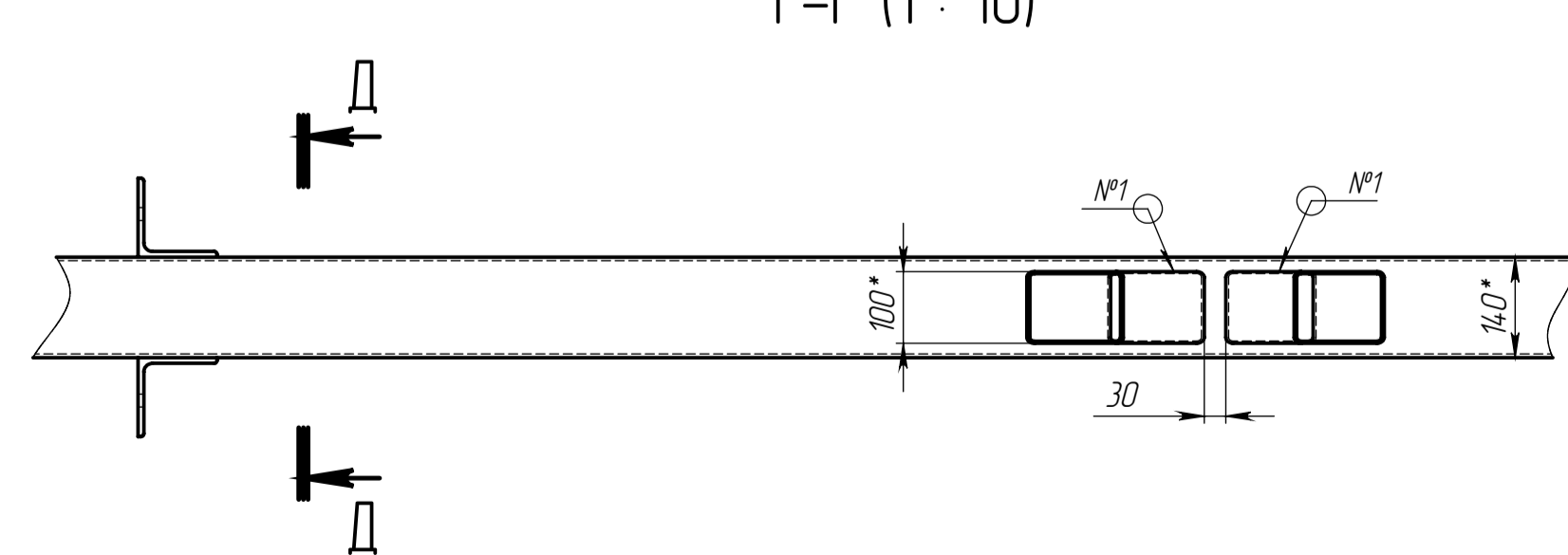
Б-Б (1 : 5)



Г-Г (1 : 10)

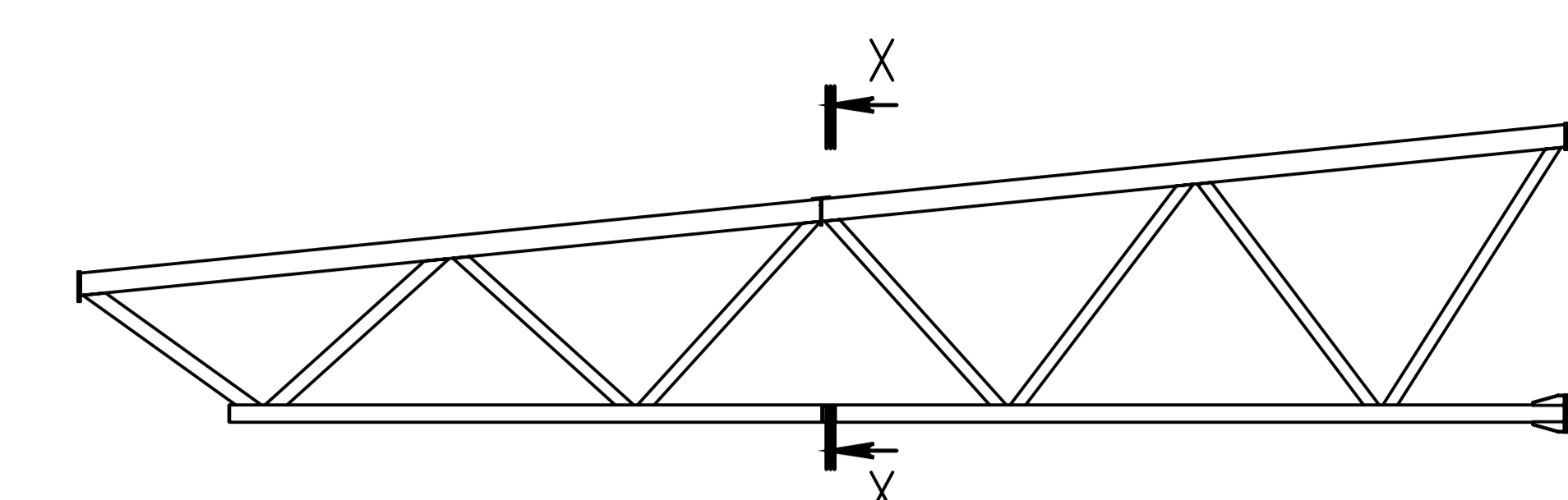
Д-Д (1 : 5)

АС (1 : 10)



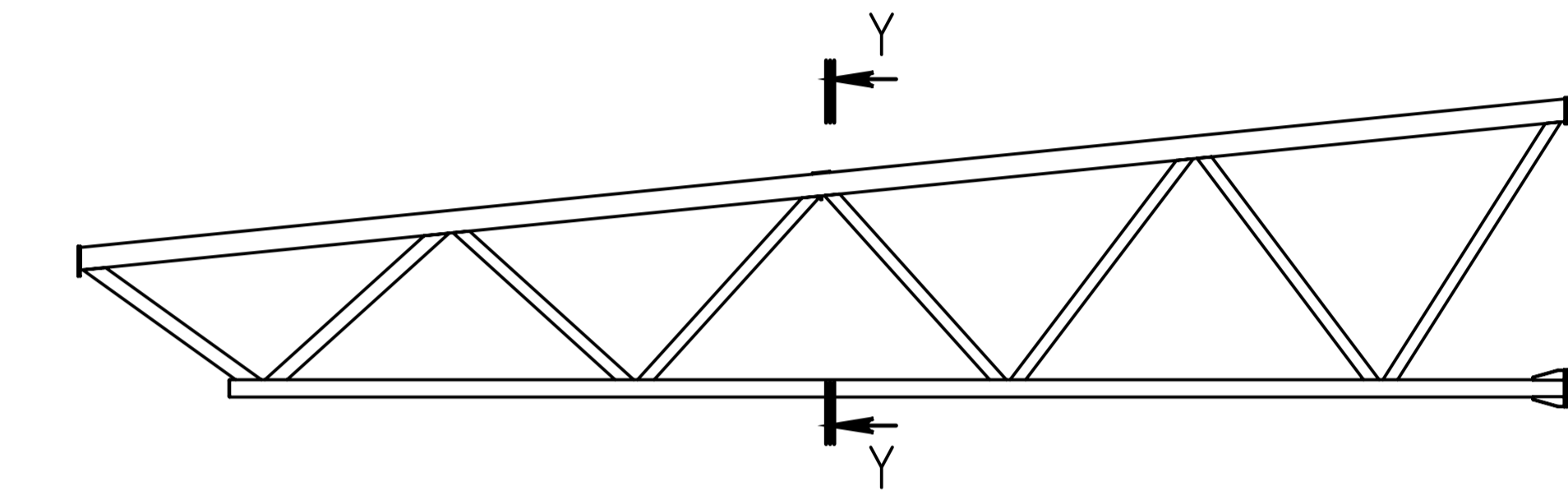
АН-ФС101000
Остальное - см. АН-ФС100.000

1 : 50



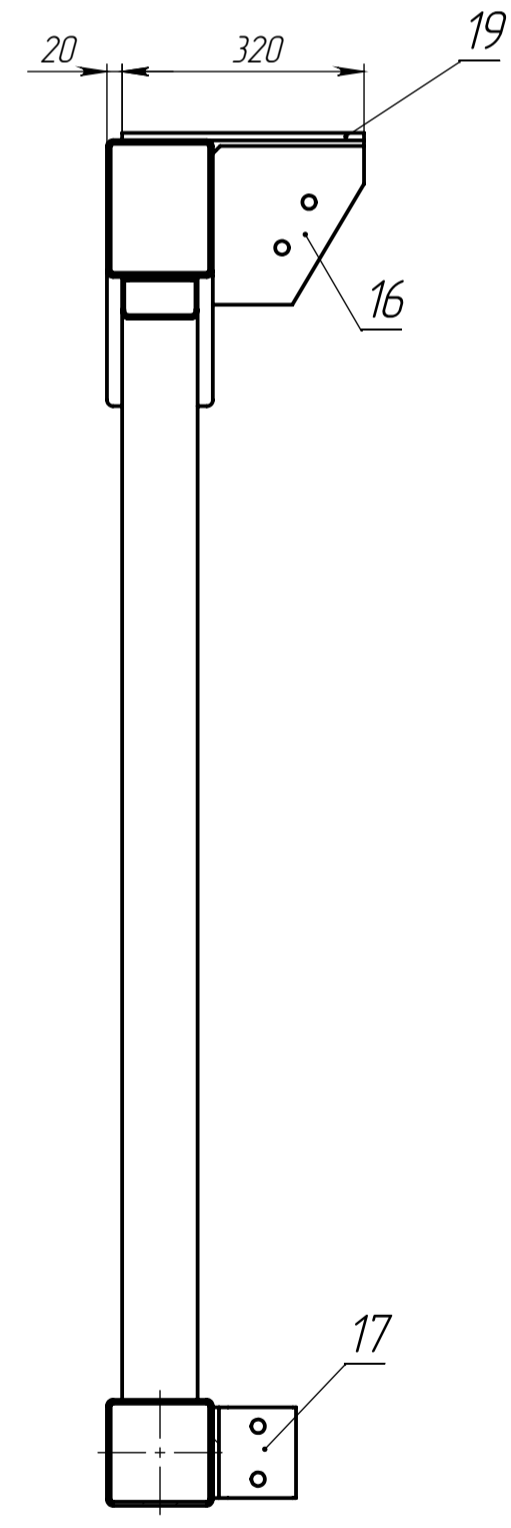
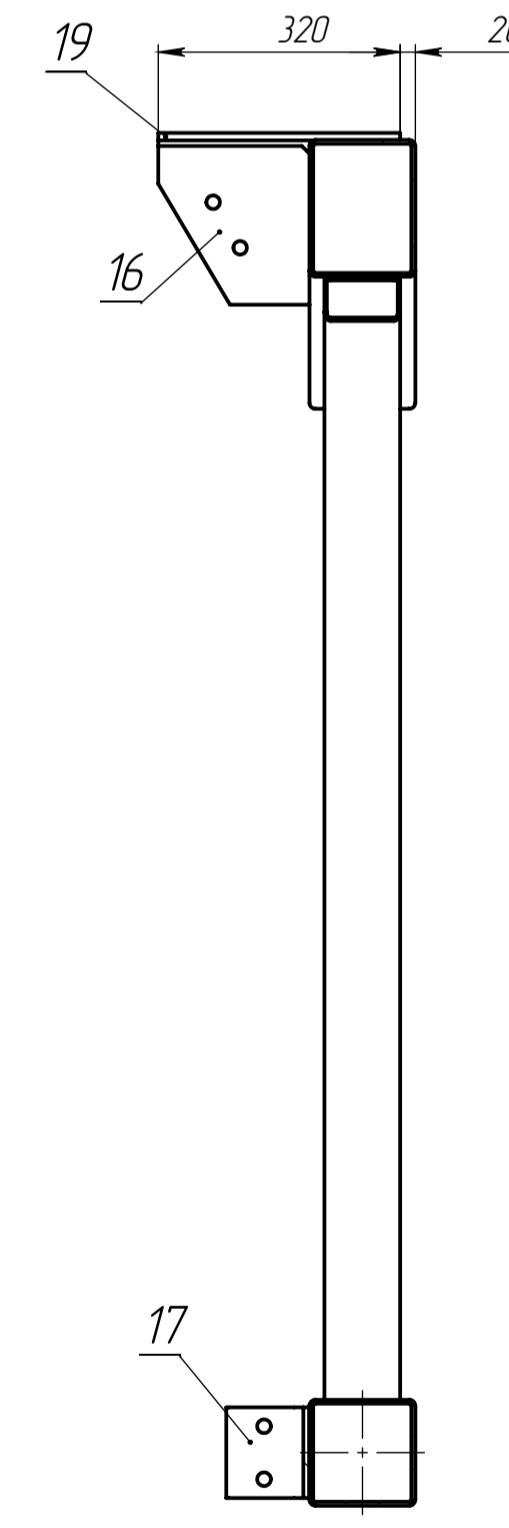
АН-ФС101000
Остальное - см. АН-ФС100.000

1 : 50



X-X (1 : 10)

Y-Y (1 : 10)



cad metall

- * Размеры для справок.
- Сварка по ГОСТ 14771-76.

№	Обозначение сварки
1	T1 - ∇ 8
2	T3 - ∇ 8
3	H1 - ∇ 8

АН-ФС101000 СБ				Ферма			
Изм.	Лист	№ докум.	Подп.	Дата	Лит.	Масса	Масштаб
				10.07.2016			1:25
Разраб.	Цыц В.Г.				Лист 1	Листов 1	
Проб.	Цыц В.Г.						
Т.контр.							
Нач. КБ							
Н.контр.							
Утв.							
ООО "ПВМК" +7 911 974 71 68							Формат А1

Перед. измен. АН-ФС100.000
Страна №
Лист № подл.
Листов в докум.
Взам. инв. №
Листов в докум.
Листов в докум.