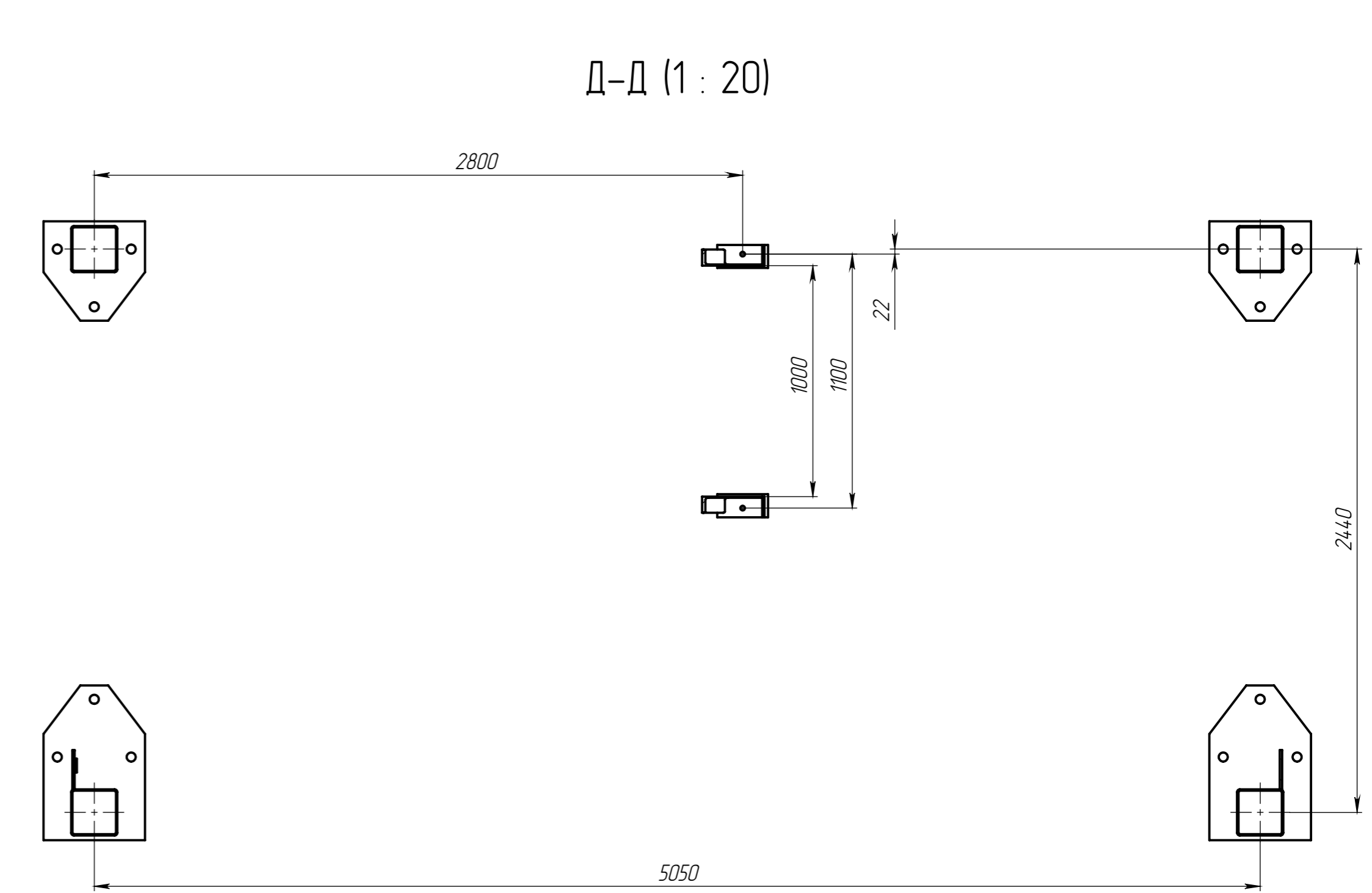
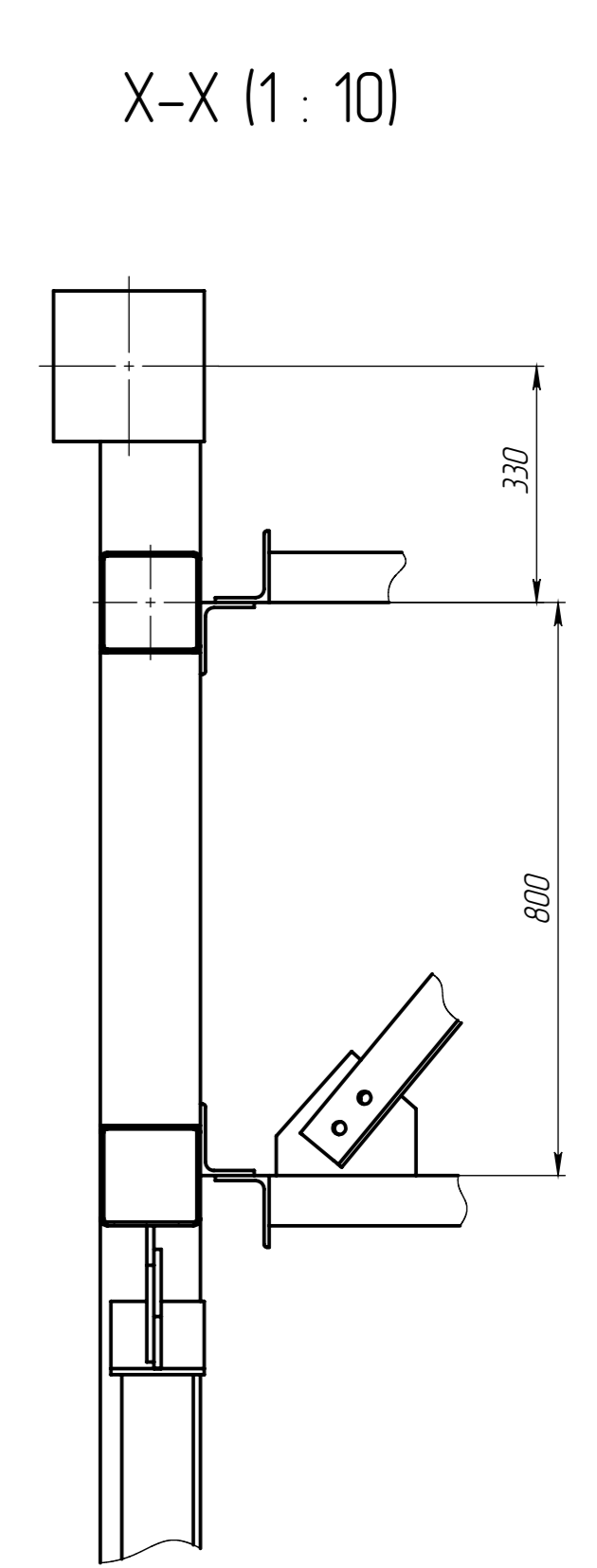
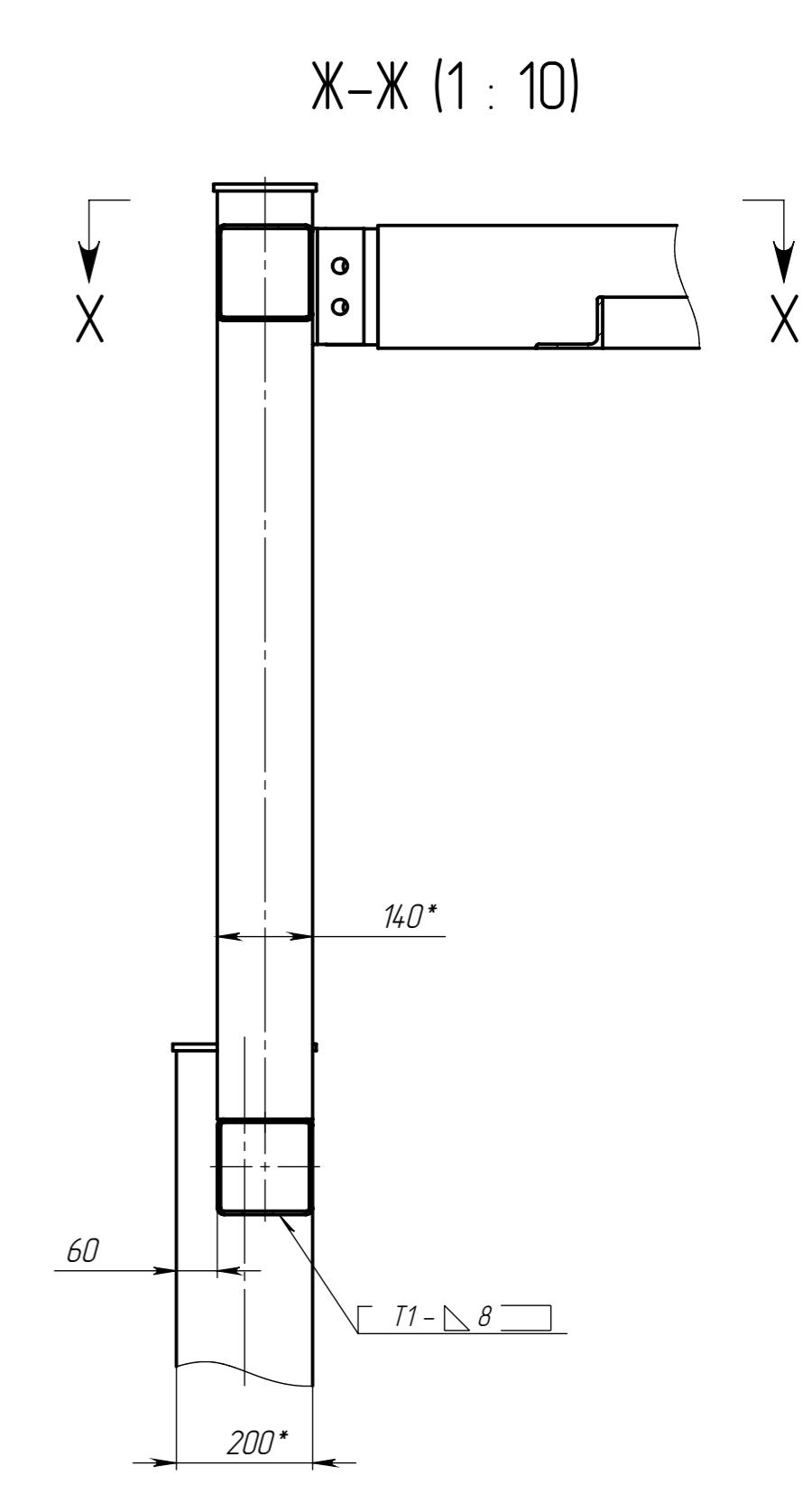
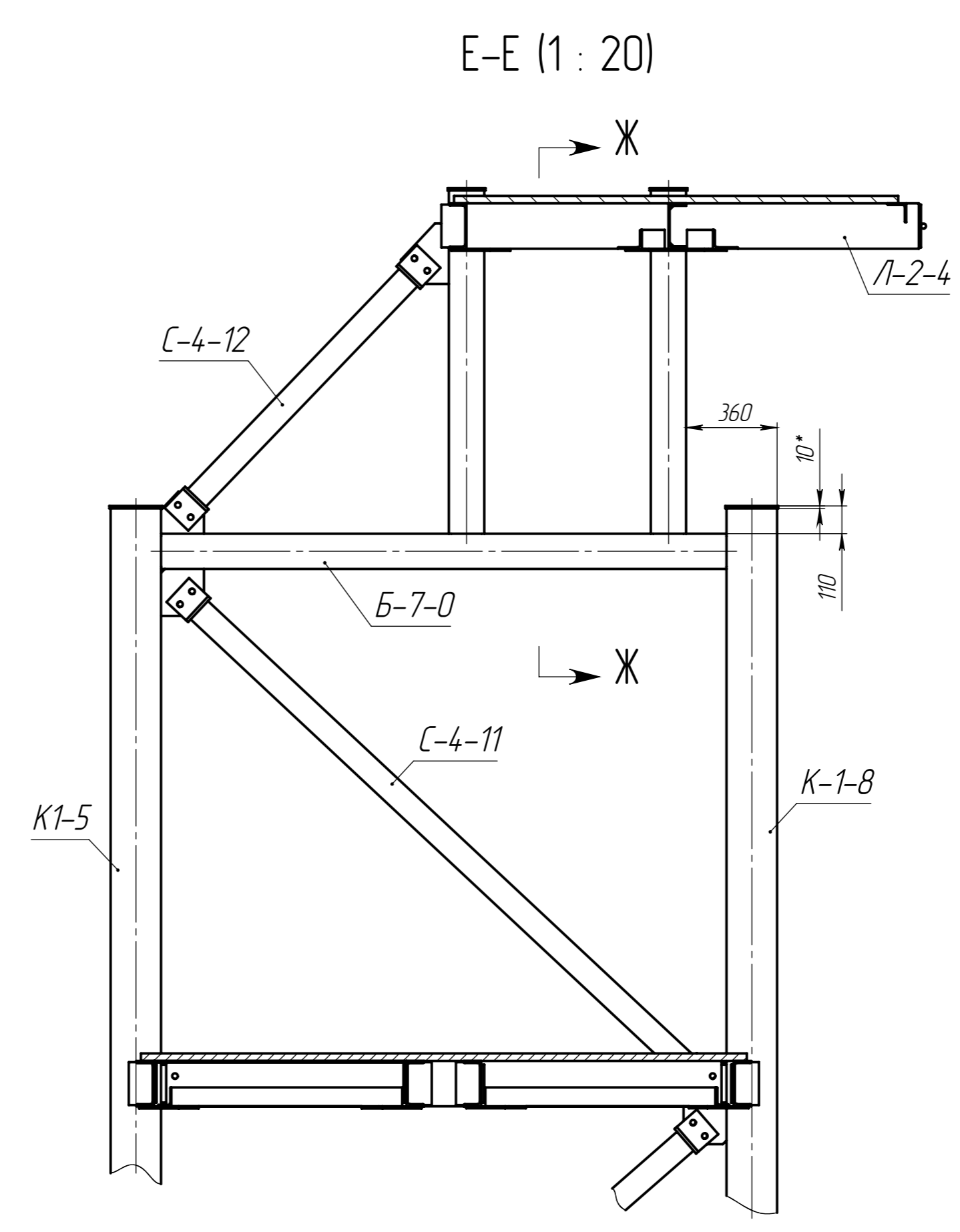
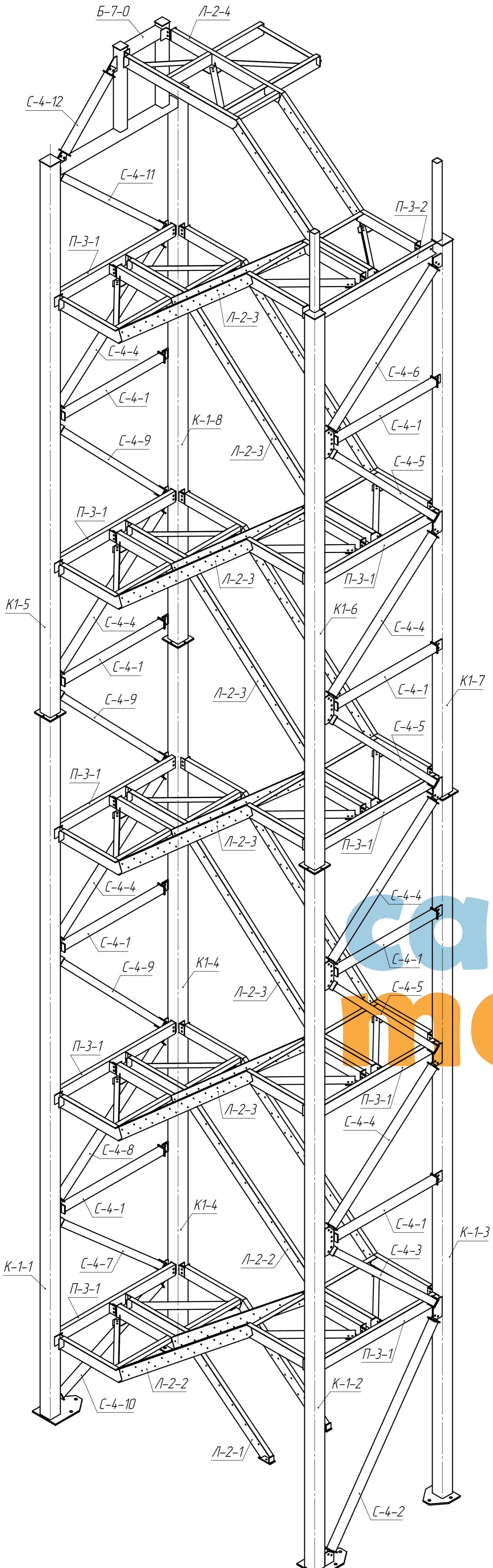


Поз	МАРКИРОВКА	КОЛ	Образцы Низ/К- ВД
1		1	1
2	П-3-1	9	9
3	Л-2-1	1	1
4	Л-2-2	2	2
5	Л-2-3	7	7
6	Л-2-4	1	1
7	С-4-1	8	8
8	С-4-2	1	1
9	С-4-3	1	1
10	С-4-4	6	6
11	С-4-5	3	3
12	С-4-6	1	1
13	С-4-7	1	1
14	С-4-8	1	1
15	С-4-9	3	3
16	С-4-10	1	1
17	О-5-1	1	-
18	О-5-2	1	-
19	О-5-3	2	-
20	О-5-4	10	-
21	О-5-5	2	-
22	К-1-2	1	1
23	К-1-3	1	1
24	К1-4	1	1
25	К-1-1	1	1
26	К1-5	1	1
27	К-1-8	1	1
28	К1-6	1	1
29	К1-7	1	1
30	О-5-6	7	-
31	О-5-7	7	-
32	О-5-9	1	-
33	О-5-8	1	-
34	Н2	9	9
35	Н3	1	1
36	П-3-2	1	1
37	С-4-11	1	1
38	Н6	1	1
39	О-5-10	1	-
40	О-5-11	1	-
41	Б-7-0	1	1
42	С-4-12	1	1

Н/100.00.000 СБ				Лит	Масса	Масштаб
Изм	Лист	№ докум	Подп	Дата		
Разраб	Цыц ВГ			09.02.2014		
Проб	Цыц ВГ					
Т.контр						
Нач КБ						
Н.контр						
Утв						
				Лестница		
				Лист 1	Листов 2	150
				ООО "ЛАН"		
Н/100.00.000 СБ Лестница				Копиробал		

1. \* Размеры для справок.  
2. При монтаже использовать болт и гайка М20.





cad  
metall

Лист № 2  
Изм. № 1  
Дата  
Подпись и дата  
Сторона №  
Лист проучен