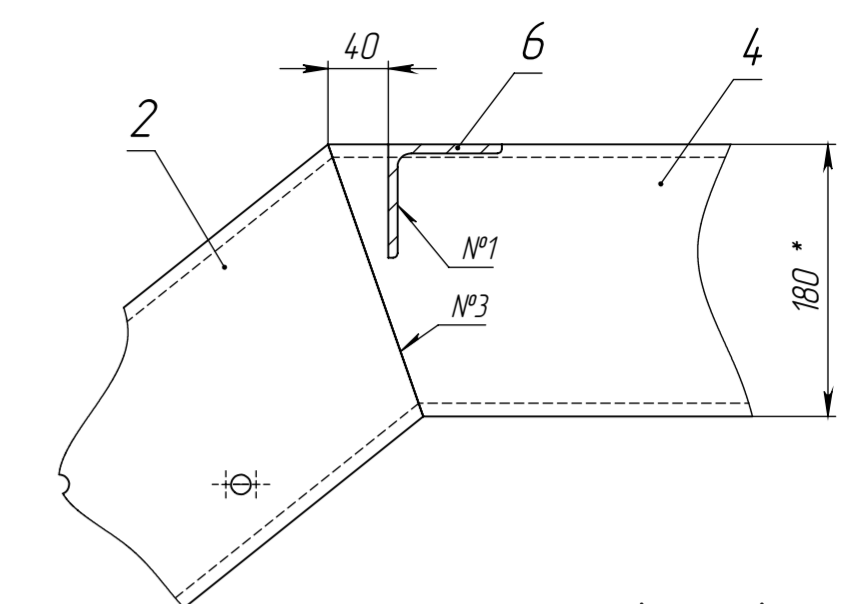
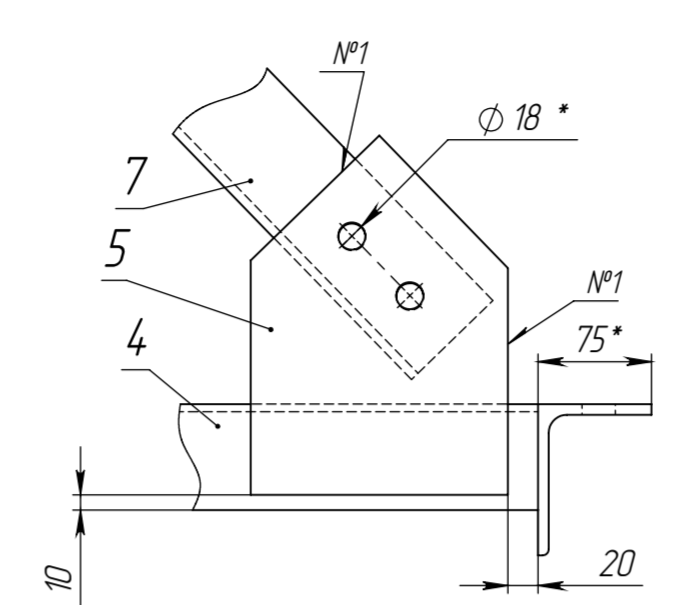
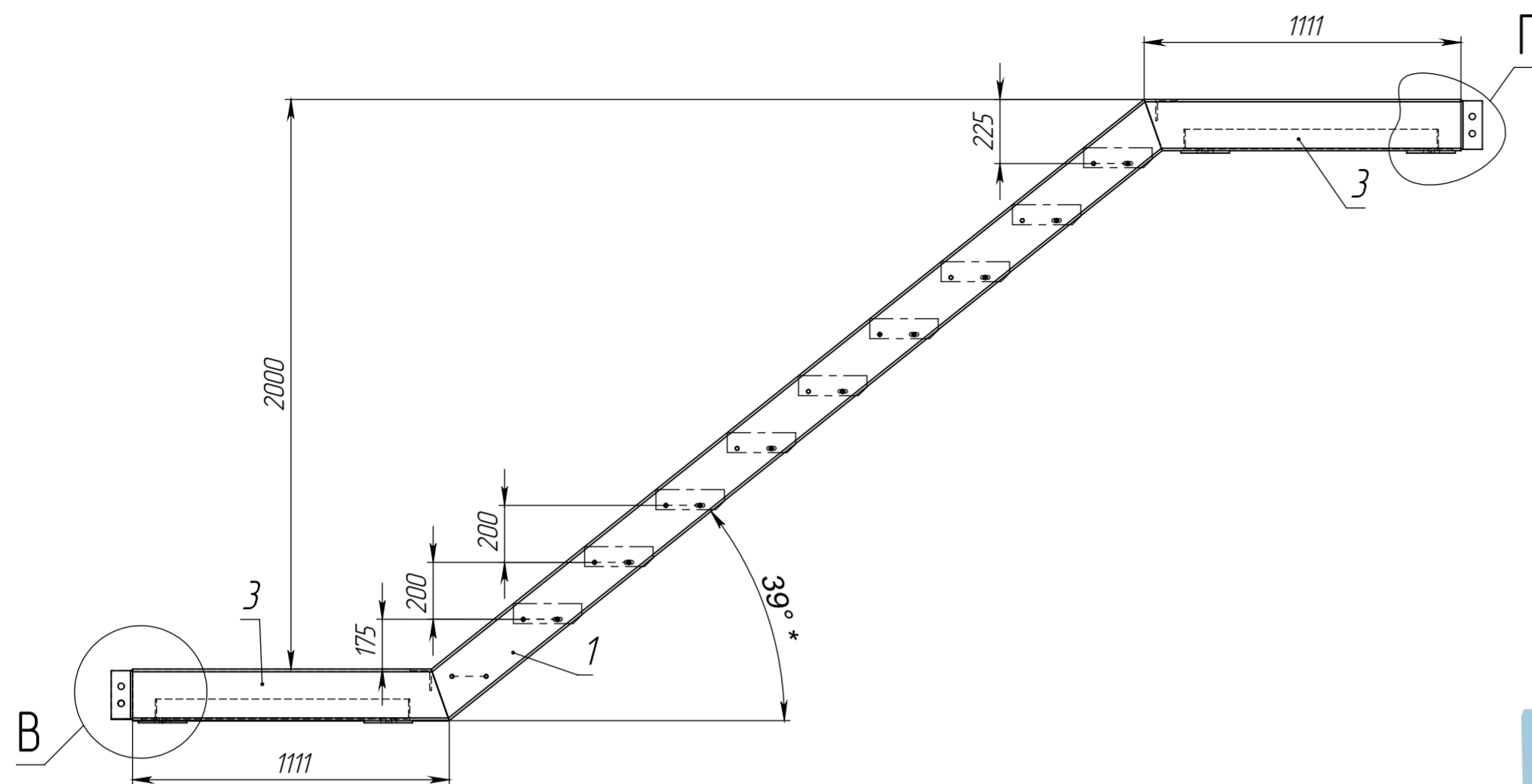


Формат	ЗОНА	ПОЗ.	ОБОЗНАЧЕНИЕ	НАИМЕНОВАНИЕ	КОЛ.	ПРИМ.	
				<u>Документация</u>			
			НЛ.02.02.000	Сборочный чертеж			
				<u>Детали</u>			
A4		1	НЛ.02.02.001	Швеллер	1		
A4		2	НЛ.02.02.001-01	Швеллер	1		
A4		3	НЛ.02.01.002	Швеллер	2		
A4		4	НЛ.02.01.002-01	Швеллер	2		
A4		5	НЛ.02.01.005	Пластина	4		
БЧ		6	НЛ.02.01.006	Уголок 75x75x6 L=1000	2		
A4		7	НЛ.00.00.001	Уголок	2		
A4		8	НЛ.02.01.007	Уголок	4		
<div style="display: flex; justify-content: space-between;"> <div style="writing-mode: vertical-rl; transform: rotate(180deg);">Подпись и дата</div> <div style="writing-mode: vertical-rl; transform: rotate(180deg);">Инв. № дубл.</div> <div style="writing-mode: vertical-rl; transform: rotate(180deg);">Взам. инв. №</div> <div style="writing-mode: vertical-rl; transform: rotate(180deg);">Подпись и дата</div> </div>							
			НЛ.02.02.000				
		Изм	Лист	№ докум.	Подп.	Дата	
		Разраб.	Цыцу В.Г.				
		Проверил	Цыцу В.Г.				
		Нач. КБ					
		Н. контр.					
		Утвердил					
Инв. № подл.		Лестница Л-2-2			Лит.	Лист	Листов
						1	1
					ООО "ЛАНГ"		

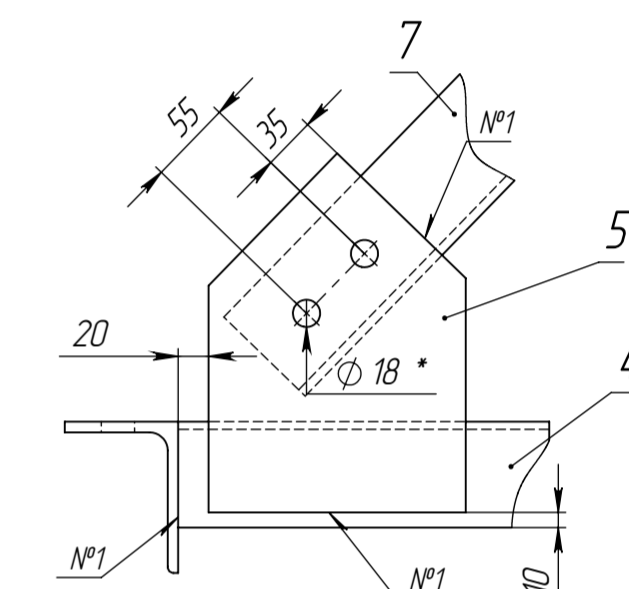
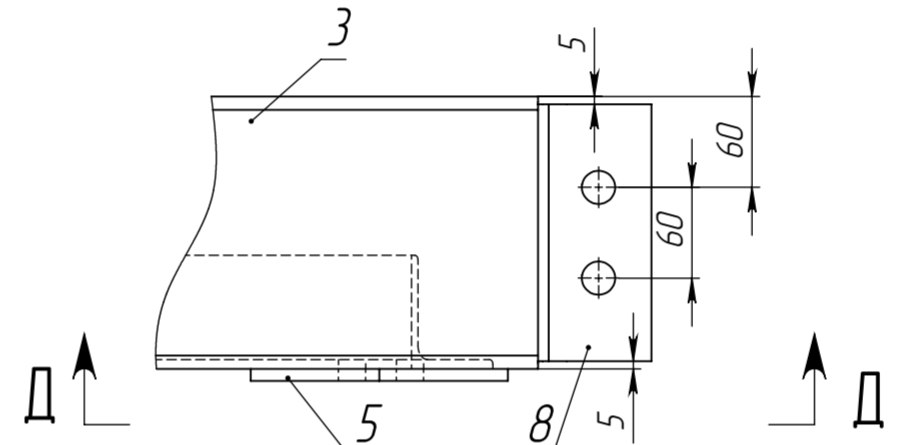
Д-Д (1:5)

А-А (1:5)

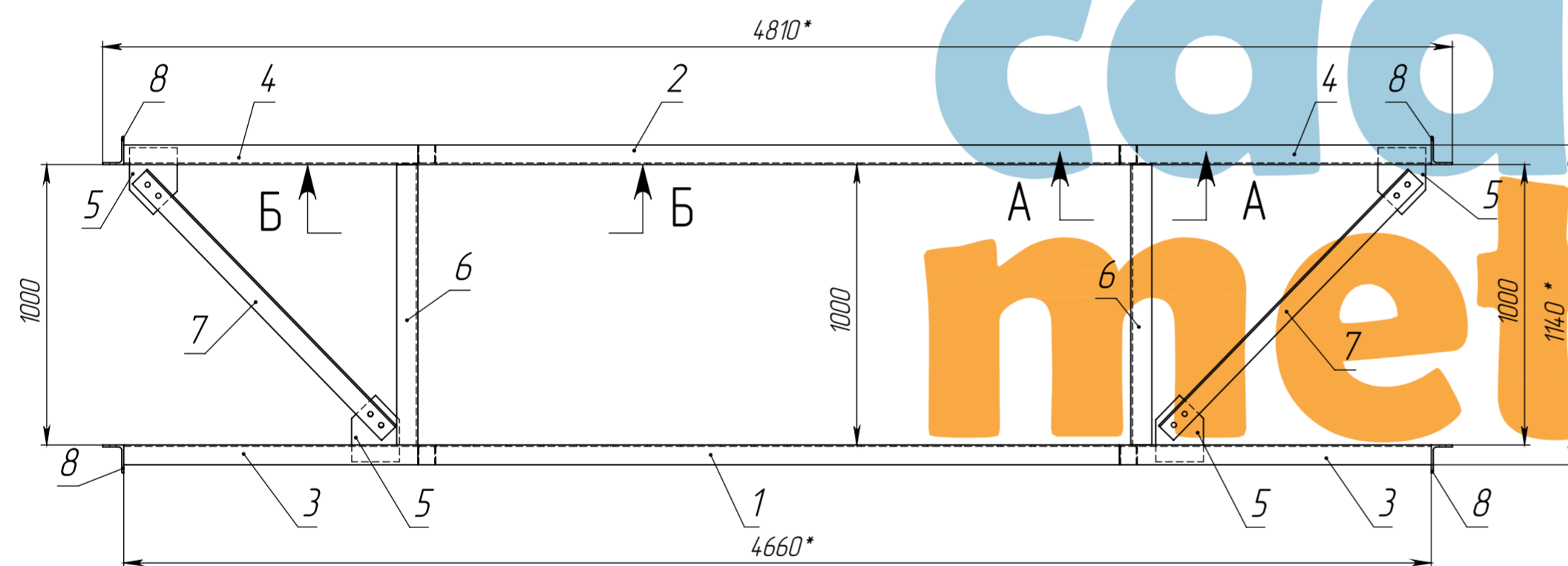


Г (1:5)

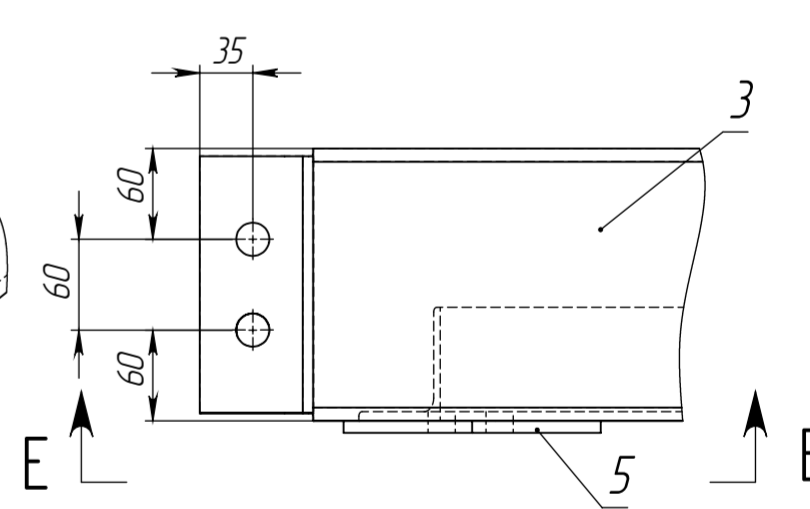
Е-Е (1:5)



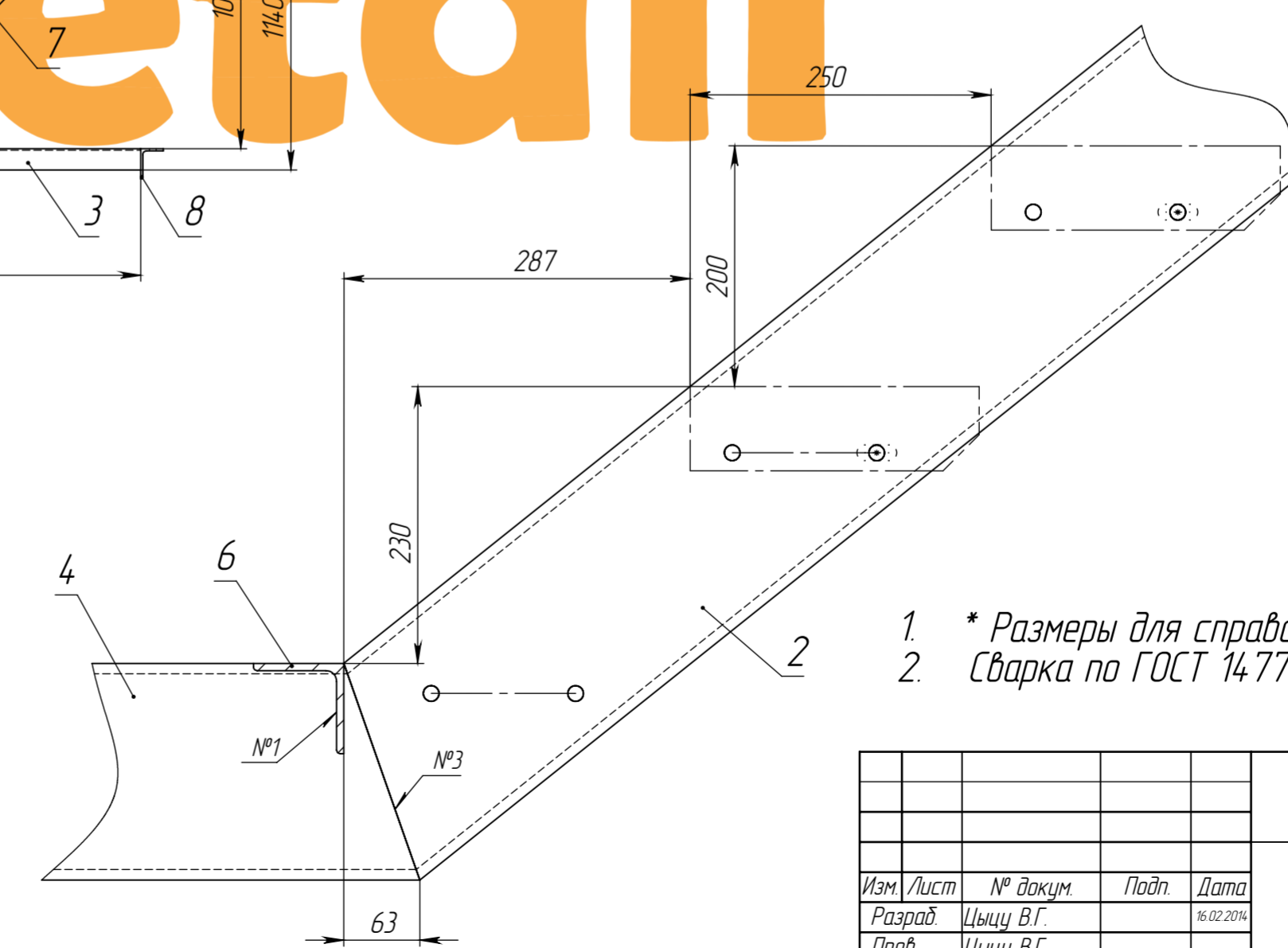
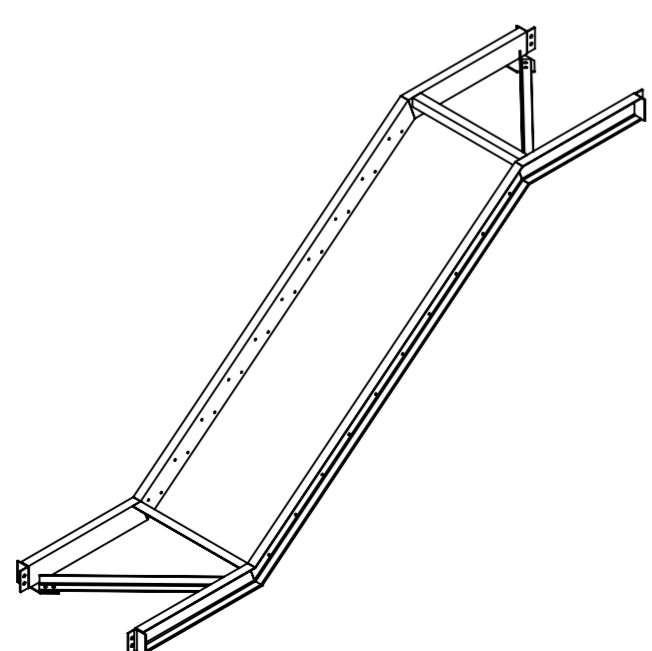
Б-Б (1:5)



В (1:5)



(1:50)



- 1. * Размеры для справок.
- 2. Сварка по ГОСТ 14771-76.

№	Обозначение сварки
1	T1 - ∇ 8 \square
2	T3 - ∇ 8 \square
3	H1 - ∇ 8 \square

НЛ.02.02.000 СБ			
Изм.	Лист	№ докум.	Подп.
Разраб.	Цыцц В.Г.	Дата	16.02.2014
Пров.	Цыцц В.Г.		
Т.контр.			
Нач. КБ			
Н.контр.			
Утв.			
Лестница Л-2-2		Лит.	Масса
сборочный чертеж		Лист 1	Листов 1
		219.26	
		1:20	
		ООО "ЛАНГ"	

Перв. примен. НЛ.02.02.000 СБ
Справ. №
Подпись и дата
Инд. № д.ф.п.
Взам. инв. №
Подпись и дата
Инд. № подл.

Перв. примен.
НЛ.02.02.000

Справ. №

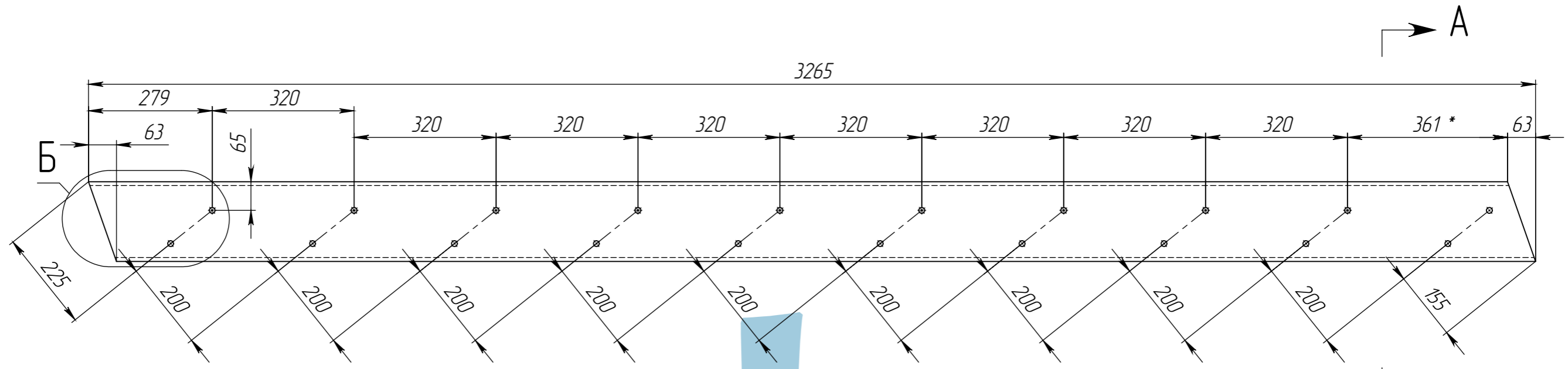
Подпись и дата

Инв. № дубл.

Взам. инв. №

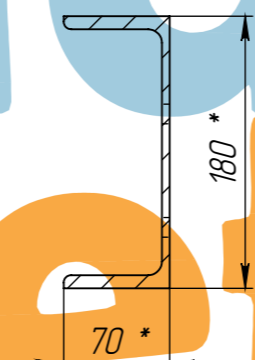
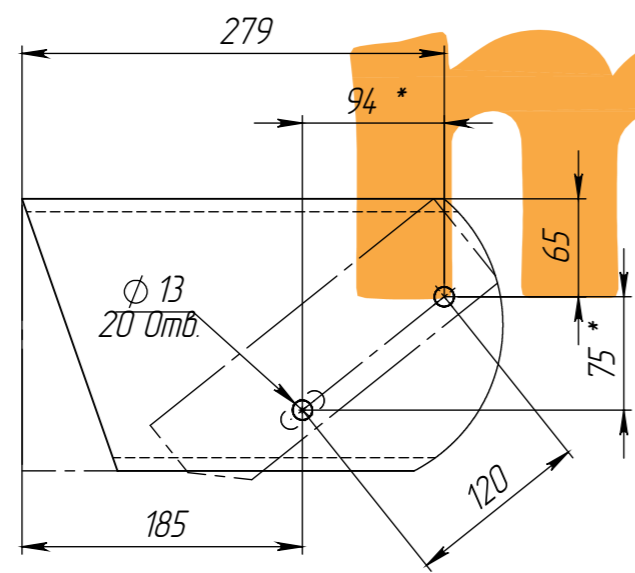
Подпись и дата

Инв. № подл.



A-A (1:5)

Б (1:5)



НЛ.02.02.001-01 - Зеркальное отражение
 Остальное - см. НЛ.02.02.001
 (1:20)



- * Размеры для справок.
- H14, h14, ± IT14/2.

					НЛ.02.02.001			
Изм.	Лист	№ докум.	Подп.	Дата	Швеллер	Лит.	Масса	Масштаб
Разраб.		Цыцу В.Г.		16.02.2014			51.82	1:10
Проб.		Цыцу В.Г.				Лист 1	Листов 1	
Т.контр.						ООО "ЛАНГ"		
Нач. КБ					Швеллер	№ 18П ГОСТ 8240-97		
Н.контр.						Ст3 ГОСТ 535-88		
Утв.								